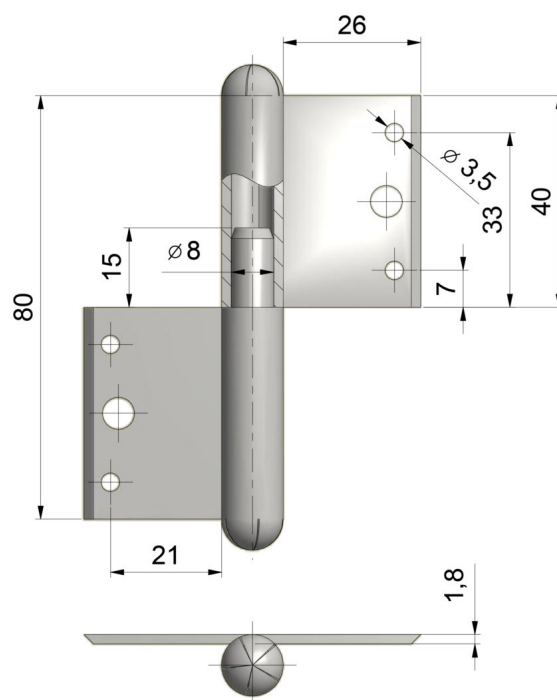


## ZAWIAS OKIENNY 80 L

NR PRODUKTU: 9021



|                |           |
|----------------|-----------|
| NOŚNOŚĆ        | 10 KG     |
| ŚREDNICA       | 12 MM     |
| ŚREDNICA CZOPA | 8 MM      |
| MATERIAŁ       | STAL      |
| ZASTOSOWANIE   | DREWNO    |
| TYP OKNA       | PRZYLGOWE |