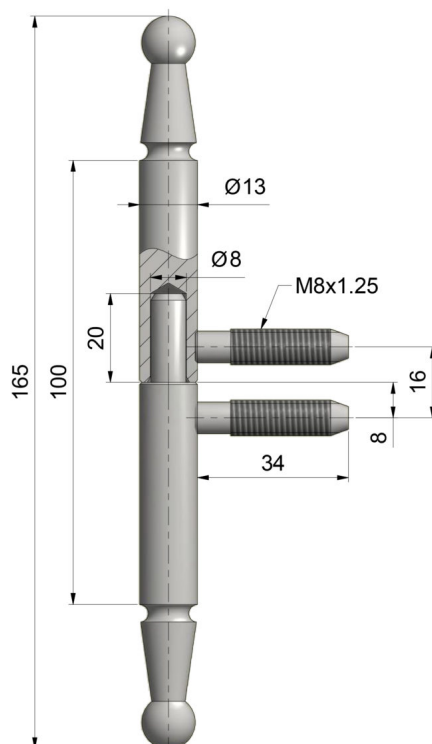


## ZAWIAS OKIENNY 13×100 UR01

NR PRODUKTU: 9080



NOŚNOŚĆ	15 KG
ŚREDNICA	13 MM
ŚREDNICA CZOPA	8 MM
MATERIAŁ	STAL
ZASTOSOWANIE	DREWNO
TYP OKNA	PRZYLGOWE